

Caixa de Descarga Extrafina - Embutir

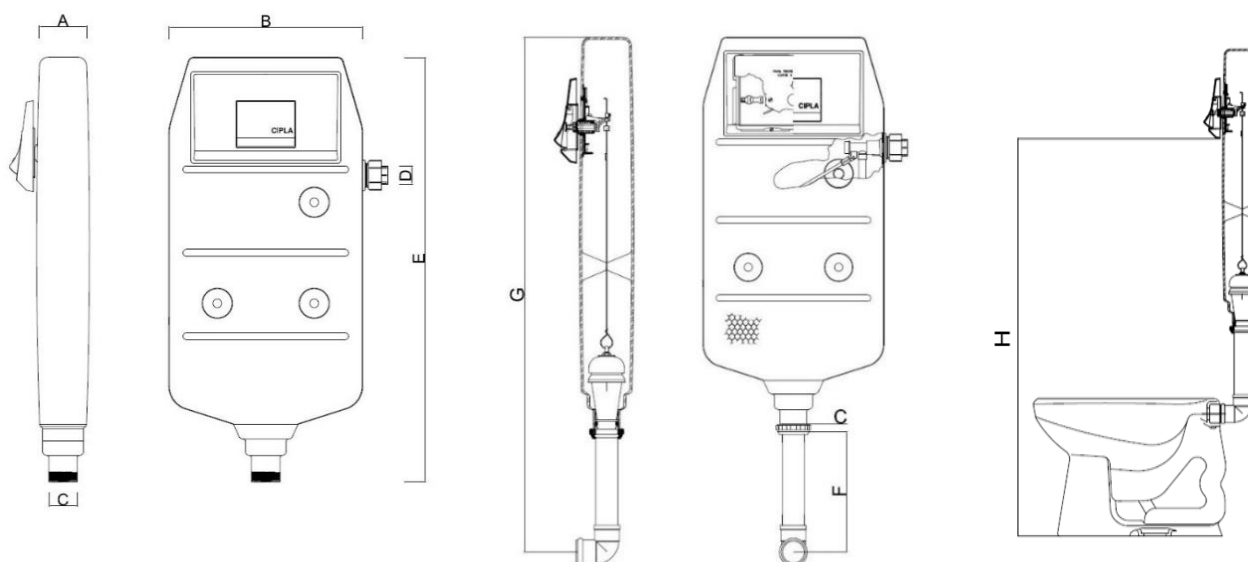
Função: Permite reservar água para acionamento de descarga para limpeza do vaso sanitário a partir de 6,8L.

Aplicações: Instalar no interior da parede acima do vaso sanitário. É compatível tanto com vasos com vazão de 6,8 litros, como com os vasos mais antigos, que necessitam de maior volume de água.



1. INFORMAÇÕES TÉCNICAS

Norma de referência	ABNT NBR 15491 - Caixa de descarga para limpeza de bacias sanitárias - Requisitos e métodos de ensaios; Norma 9050 - Acessibilidade e edificações, mobiliário, espaços e equipamentos urbanos.
Força de acionamento	Inferior a 23N
Composição	PE (caixa, tela), ABS (canopla e tecla), PVC (conexões), NYLON (braçadeira).
Capacidade volumétrica	9 l.
Cor disponível	2610 - Corpo Caramelo com Canopla Cromada e acionamento Preto; 3254 - Corpo Caramelo com Canopla Cromada e acionamento Cromado; 3255 - Corpo Caramelo com Canopla Branca e acionamento Branco.
Instalação	Anexo A (parede Drywall) / Anexo B (parede Alvenaria)



DIMENSÕES

CÓD.	2610, 3254, 3255		
A	85 mm	E	750 mm
B	330 mm	F	200 mm
C	Ø 1.1/2"	G	975 mm
D	Ø 1/2", Ø 20 mm	H	≈ 1.130 mm <i>(Pode haver variações devido ao tamanho da louça sanitária)</i>

2. CARACTERÍSTICAS DO PRODUTO

A Caixa de Descarga de Embutir Extrafina Cipla possui design moderno e funcional, proporcionando melhor aproveitamento da área útil dos banheiros, oferecendo economia de 25 cm² em comparação às Caixas Acopladas. Sua instalação é prática. Com apenas 85 mm de espessura, sua instalação pode ser feita em qualquer parede (gesso ou alvenaria), evitando a necessidade do uso de gabaritos. Dispensa a necessidade de reservatórios de água, podendo ser abastecida por alimentação direta da rede. Pode ser instalada do primeiro ao último andar de um edifício ou em qualquer edificação térrea.

3. IMPORTANTE

- ✓ A Caixa de Descarga Extrafina possui capacidade para 9 litros;
- ✓ Não é necessária tubulação hidráulica exclusiva, podendo ser usado o mesmo ramal dos demais pontos de utilização (chuveiro, torneira, registro, etc.);
- ✓ O acesso ao interior da Caixa e seus componentes é feito pela remoção da tampa de inspeção.
- ✓ Deve-se fazer a manutenção e limpeza de forma gradativa;
- ✓ Caso algum item do mecanismo de funcionamento apresente necessidade de manutenção, o produto possui itens para reposição.
- ✓ Deve-se fazer a fixação e encaixe obedecendo as instruções indicadas na embalagem;
- ✓ Não deve ser instalada em vasos sanitários com redutor de pressão na sua entrada d'água.
- ✓ Manter o gabarito protetor da caixa até o término do reboco e azulejamento da parede para evitar acúmulos de resíduos provenientes da instalação;
- ✓ Recomenda-se também testar o seu funcionamento antes de finalizar o acabamento;
- ✓ A caixa de descarga de embutir Cipla está classificada como caixa de baixa energia.

4. TRANSPORTE, MANUSEIO E ESTOCAGEM

- ✓ Em operações de carga e descarga, evitar atritos nas embalagens, choques e batidas;
- ✓ Estocar em local seco, de fácil acesso e isento da ação direta ou de exposição contínua da luz solar

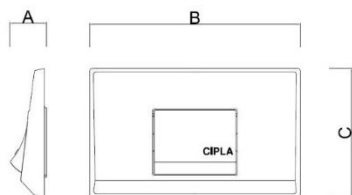
5. ITENS DE REPOSIÇÃO

5.1 CANOPLA

Função: Proporcionar o melhor acabamento com a parede e permitir a limpeza pela da tecla de acionamento e o kit tampa de inspeção.

5.1.1 CARACTERÍSTICAS TÉCNICAS: Canopla

Composição	ABS.
Cores disponíveis	Canopla Cromada com Tecla Preta (Cód. 0160); Canopla e Tecla Cromada (Cód. 3257); Canopla e Tecla Branca (Cód. 3258)



Cód. 0160



Cód. 3257



Cód. 3258

DIMENSÕES	
CÓD.	0160, 3257, 3258
A	55 mm
B	255 mm
C	155 mm

5.1.2. CARACTERÍSTICAS DO PRODUTO

As Canoplas para acionamento da Caixa de Embutir C2 e Extrafina CIPLA possuem design moderno e atemporal, trazendo um perfeito acabamento ao ambiente e proporcionam o funcionamento da tecla de acionamento do Kit tampa de Inspeção.

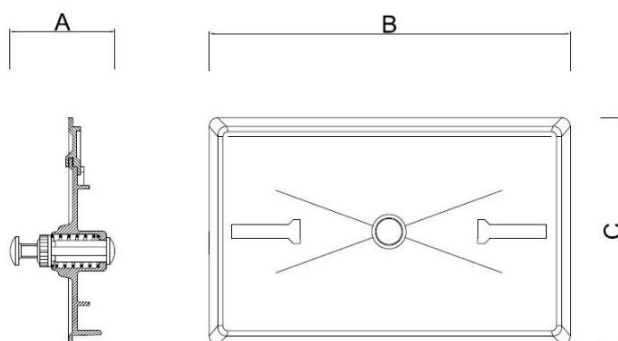
5.2. KIT TAMPA DE INSPEÇÃO (modelo novo)

Função: Mecanismo de acionamento da Caixa de Descarga C-2 e Extrafina Cipla.



5.1.1 CARACTERÍSTICAS TÉCNICAS: Kit Tampa de Inspeção

Composição	ABS (tampa), Poliacetal (parafuso e acionamento)
Cor disponível	Preto.



DIMENSÕES	
CÓD.	0174
A	60 mm
B	210 mm
C	130 mm

5.2.2 CARACTERÍSTICAS DO PRODUTO: Kit Tampa de Inspeção

O Kit Tampa de Inspeção Cipla é um produto sofisticado e resistente, que garante o acionamento da Caixa de Descarga, por apenas um toque na tecla. Possui fácil instalação por simples encaixe.



Exemplo do espaço para destacar do kit Tampa de Inspeção

5.2.3. IMPORTANTE

- ✓ Para Caixas de Descarga C-2 modelos antigos (cor predominante cinza) é necessário destacar a aba plástica da parte superior do kit tampa de inspeção para o perfeito encaixe.
- ✓ Para Caixas de Embutir Extrafina (cor predominante caramelo) o encaixe é perfeito sem a necessidade de destacar.

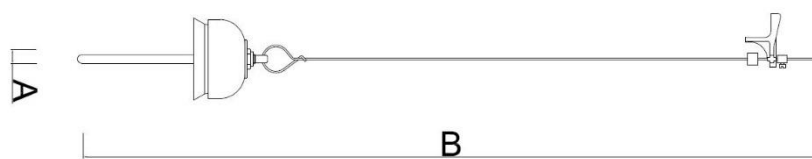
5.3. OBTURADOR

Função: Realizar o fechamento da saída da água da Caixa à medida em que o nível da água baixar.



5.3.1. CARACTERÍSTICAS TÉCNICAS: Obturador

Composição	PPC (base da haste, haste modelo novo), Alumínio (haste modelo antigo).
Cor disponível	Branco.



DIMENSÕES			
CÓD.	3262	0188	0168
A	Ø 8 mm	Ø 3 mm	Ø 6,5 mm
B	640 mm	600 mm	645 mm



Exemplo da diferença dos pinos guia do obturador

5.3.2 CARACTERÍSTICAS DO PRODUTO: Obturador

O Obturador impede vazamentos da Caixa de Descarga de Embutir Extrafina Cipla garantindo total eficiência. Possui fácil instalação, por simples encaixe, evitando-se assim o uso de parafusos.

5.3.3. IMPORTANTE

- ✓ Para as Caixa de Descarga Extrafina (cor caramelo) utilizar o Obturador (3262).
- ✓ O Obturador (0188) para as Caixas de Descarga de Embutir fabricadas de 1977 a 1996, (corpo cinza) possui pino guia em metal, com menor espessura.
- ✓ O Obturador (0168) para as Caixas de Descarga fabricadas de 1996 a 2000, (corpo cinza) possui pino guia em plástico, com maior espessura, encaixado na Sede do Obturador (0167).
- ✓ Em caso de manutenção observar as características do obturador que será substituído antes de fazer a compra.

5.4 SEDE OBTURADOR

5.4.1. CARACTERÍSTICAS TÉCNICAS: Sede Obturador

Função: Realizar a vedação do sistema e impedir vazamentos.



Composição	PP.
Cor disponível	Branco (sede) preto (tubo ladrão).



DIMENSÕES		
CÓD.	3263	0167
A	Ø 50 mm	Ø 50 mm
B	515 mm	500 mm

5.4.2. CARACTERÍSTICAS DO PRODUTO: Sede Obturador

A Sede do Obturador tem como função garantir a descida da água de maneira silenciosa, evitando ruídos desagradáveis durante o uso. Possui fácil instalação por simples encaixe, evitando o uso de parafusos.

5.4.3. IMPORTANTE

- ✓ Sede de Obturador (0167) compatível somente com Caixa de Descarga C-2 (corpo cinza), utilizar Obturador (0168) único compatível com este item.
- ✓ Para Caixa de Descarga Extrafina (corpo caramelo) utilizar Sede Obturador (3263), devido a diferença de tamanho o código é outro.

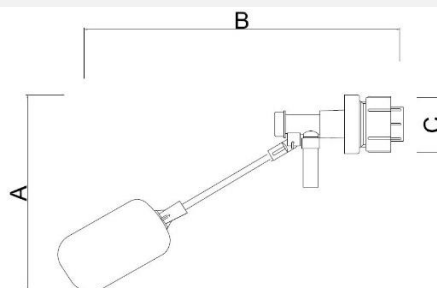
5.5 TORNEIRA DE BOIA

Função: Controlar o nível de água na Caixa.



5.5.1. INFORMAÇÕES TÉCNICAS: Torneira de Boia

Composição	PPC (corpo), PEAD (boia), alumínio (haste), Latão (suporte da haste).
Pressão Máxima de Trabalho	40 m.c.a. (4 kgf/cm ²)
Cor disponível	Preto.



DIMENSÕES		
CÓD.	3261	0169
A	120 mm	330 mm
B	325 mm	140 mm
C	Ø ½"	Ø ½"

5.5.2. CARACTERÍSTICAS DO PRODUTO: Torneira de boia

A Torneira de Boia tem como função garantir o abastecimento da Caixa de Descarga de embutir. Quando o nível do reservatório diminui é liberada a entrada de água e quando o nível do reservatório atinge o seu limite, é vedada a passagem de água. Possui perfeita vedação, funcionamento silencioso sem qualquer tipo de ruído, proporcionando maior higiene com sua haste de alumínio que não enferruja e não contamina a água.

5.5.3. IMPORTANTE

- ✓ A Torneira de Boia (0169) é compatível com a Caixa de Embutir C-2 (cor cinza).
- ✓ Para as Caixa de Descarga de Embutir Extrafina (cor caramelo), utilizar Torneira de Boia (3261). Existem diferenças no comprimento da haste entre os códigos.

Nota:

- ✓ A Cipla assegura a garantia deste produto, conforme previsto no CDC (Código de Defesa do Consumidor), estendida por liberalidade para 12 meses, contra falhas de funcionamento e fabricação desde que usado de forma adequada;
- ✓ Aplica-se a cobertura desta garantia às condições normais de uso, excetuando-se as quebras, defeitos, deformações e falhas de desempenho provenientes da má utilização ou manutenção inadequada do produto;
- ✓ A garantia está condicionada a apresentação da NF de aquisição.



Reposição para Caixa de Desc. de Embutir

COD.	DESCRIÇÃO	EMB.	R\$
0160	● Canopla Cromada acionamento Preto	05	
3257	● Canopla e acionamento Cromados	05	
3258	○ Canopla e acionamento Brancos	05	
0174	● Kit Tampa de Inspeção	05	

Caixa de Desc. de Embutir C-2

COD.	DESCRIÇÃO	EMB.
0169	Torneira Boia	05
0188	Obturador (modelo Antigo - Metal)	05
0168	Obturador (modelo Novo - Plástico)	05
0167	Sede Obturador	05



Caixa de Desc. de Embutir Extrafina

COD.	DESCRIÇÃO	EMB.
3261	Torneira Boia	05
3262	Obturador	05
3263	Sede Obturador	05



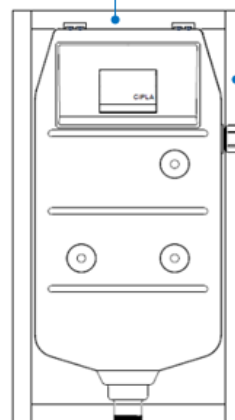
ITEM	EMB.	CÓD. BARRAS	PESO LÍQ.	PESO BRUTO	CUBAGEM
2610	01	7896050326107	1,893 Kg	2,267 Kg	0,03319 m ³
3254	01	7896050332542	1,893 Kg	2,267 Kg	0,03319 m ³
3255	01	7896050332559	1,893 Kg	2,267 Kg	0,03319 m ³
0160	05	7896050301609	0,168 Kg	0,186 Kg	0,00686 m ³
3257	05	7896050332573	0,139 Kg	0,16 Kg	0,006864 m ³
0174	05	7896050301746	0,133 Kg	0,135 Kg	0,00795 m ³
3261	05	7896050332610	0,048	0,068	0,00493 m ³
3262	05	7896050332627	0,017	0,043	0,008652 m ³
3263	05	7896050332634	0,046	0,047	0,01815 m ³
3258	05	7896050332580	0,139 Kg	0,16 Kg	0,006864 m ³
0188	05	7896050301883	0,035 Kg	0,067 Kg	0,00939 m ³
0168	05	7896050301685	0,035 Kg	0,067 Kg	0,00939 m ³
0169	05	7896050301692	0,051 Kg	0,072 Kg	0,00577 m ³
0167	05	7896050301678	0,08 Kg	0,082 Kg	0,01749 m ³

ANEXO A - APLICAÇÃO EM PAREDE DE DRYWALL

Utilizar Guia R48 na região superior, como base para fixação do produto, e na região inferior, para garantir o posicionamento do tubo de descarga;

Importante: Guia R48, Montante M90 e parafusos não acompanham o produto.

Guia R48



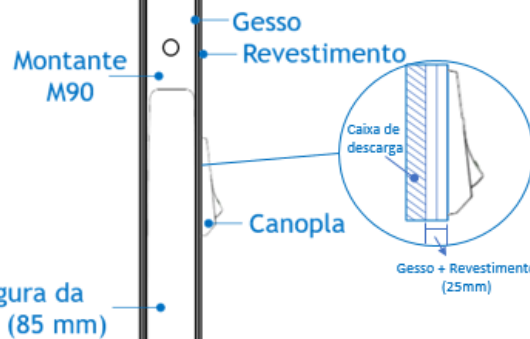
Montante M90

Utilizar 4 parafusos auto perfurante (brocante) de 4,2x20mm flangeados (2 em cada aba de fixação do produto);



Deixar o produto rente as paredes de Drywall, conforme espessura do produto (85mm);

Importante: a espessura mínima do gesso + revestimento no lado da canopla, deve ser de no mínimo 25mm, garantindo o perfeito assentamento da mesma.



ANEXO B - APLICAÇÃO EM PAREDE DE ALVENARIA

1 - Para acomodar a caixa de embutir dentro da parede:

A - Recorte na parede uma cavidade medindo 70cm de altura por 34cm largura e 8,5cm de profundidade. A base da caixa deve ficar a 60cm de altura do piso;

B - Para colocação do tubo de descarga faça um recorte na parte inferior da cavidade, com 35cm de extensão por 8,5cm de profundidade e 8cm de largura;

C - Para ligação da entrada de água faça um recorte no lado direito (16cm abaixo da parte superior da cavidade, com 12cm de largura e 8,5cm de profundidade).

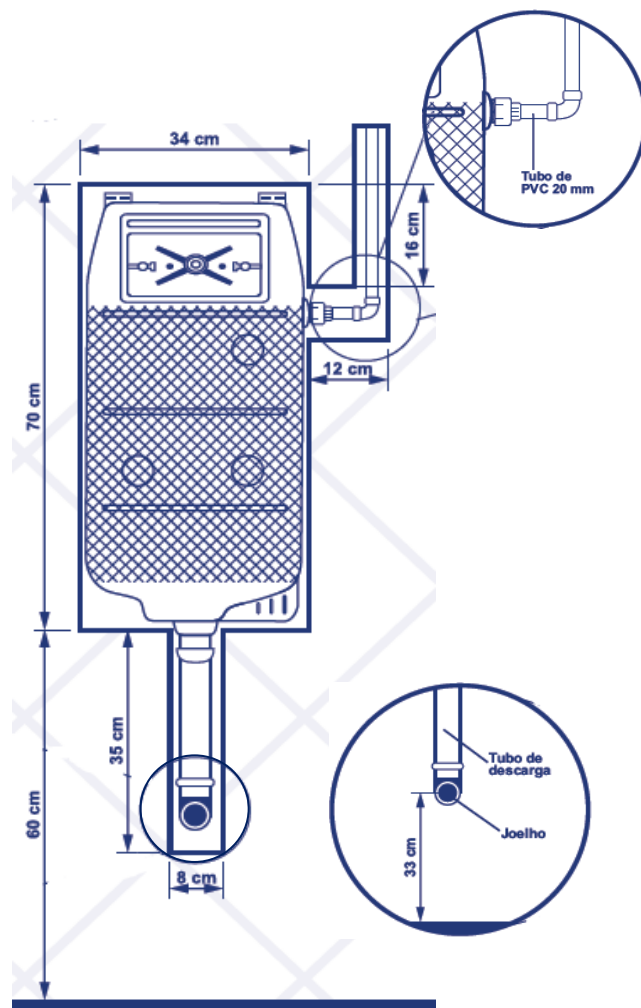
2 - O Tubo de descarga que acompanha o produto deve ser encaixado na saída de água no acoplamento localizado na parte inferior da caixa de embutir. O centro de joelho azul conectado ao tubo deve ficar a 33cm de altura do piso.

Importante: Verifique se a caixa está devidamente nivelada e se o bocal atrás do vaso sanitário corresponde à altura do joelho azul do tubo de descarga. Em caso positivo coloque entre eles um tubo de ligação cromado CIPLA, isso resultará em um melhor acabamento.

3 - Para ligação com a rede água conecte um tubo de PVC rígido 20mm soldável na união de entrada de água.

*No caso da rede alimentação for ½" roscável, utilize preferencialmente uma luva LR soldável 20mm x ½" de rosca.

Importante: Certifique-se de que as ligações de entrada e saída de água estejam bem vedadas.



4 - Execute o reboco e azulejamento tomando por base o gabarito protetor, que pode ser eliminado tão logo o revestimento esteja seco e limpo, deixando livre o acesso à tampa de inspeção.

5 - Para finalizar a instalação utilize os componentes que estão guardados na embalagem lacrada:

A - Pegue o botão de acionamento e rosqueie-o na tampa de inspeção. Encha a caixa com água e pressione o botão para testar o funcionamento;

B - Aplique o espelho cromado sobre a abertura de inspeção e reaproveite os dois parafusos que prendiam o gabarito protetor para firmar o espelho na caixa, o que o manterá definitivamente nivelado com as linhas dos azulejos;

C - Após a colocação do espelho cromado verifique se o botão de acionamento está alinhado com o mesmo. Caso exista diferença, solte a contraporca e regule o botão;

D - Por fim, encaixe a tecla de acionamento no espelho.

